

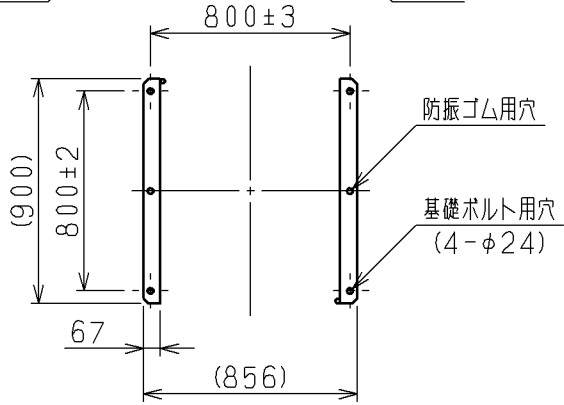
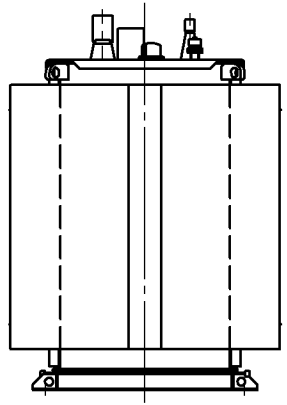
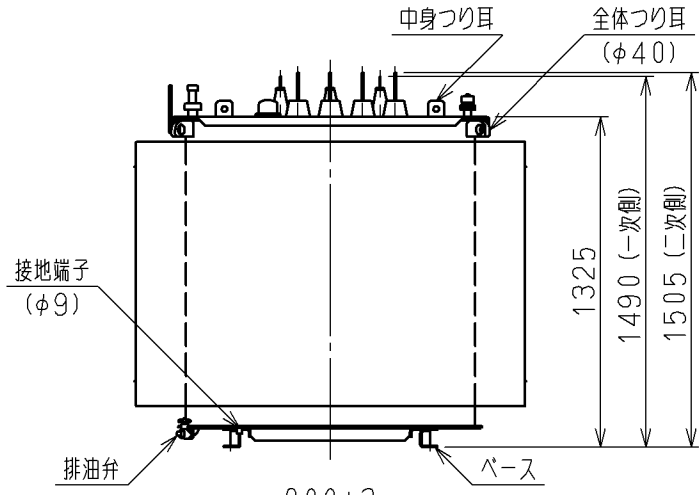
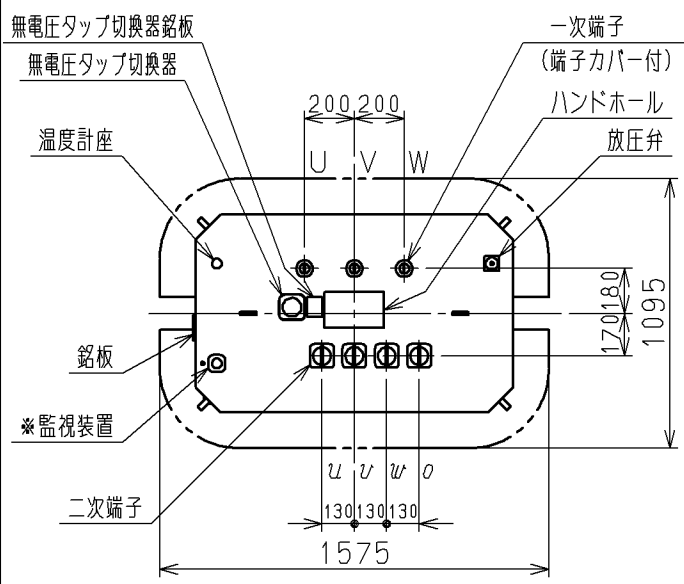
一次端子詳細図

二次端子詳細図

| | |
|----------------------|---|
| 三 相 1000kVA 油入自冷式変圧器 | |
| 形 式 | SOU-DYCB4 屋外用 |
| 規 格 | JIS C 4304-2013準拠 結線 Δ-△ JEM 1500-2014 |
| 一次電圧 | F6750-R6600-F6450-F6300-6150 V |
| 二次電圧 | 420-242 V |
| 周 波 数 | 50 Hz |
| 総 質 量 | 2700 kg |
| 油 量 | 620 ℓ |
| 中身つり上げ質量 | 1725 kg |
| 中身つり上げ高さ | 2755 mm |

質量は設計値です。吊り上げ用具等は更に10%以上の余裕を見込んで下さい。
変圧器を吊り上げる際は、必ずジャックルを御使用下さい。
※●印は監視装置正面を示す。

SuperトップランナーⅡ



| | | | | | | | | | |
|--|-----------|----------|-------|------------|-----------------------|------------|--------------------|------|-----|
| CUSTOMER | | DWN. | 宮島 | 2018-03-07 | REGD 2018-04 20 | TITLE | 三相1000kVA 油入変圧器 | REV. | 01 |
| QUANTITY | ORDER NO. | WORK NO. | CHKD. | 御子柴 | | 2018-03-08 | | | |
| | | | APPD. | 工 肥 | | 2018-03-14 | | | |
| Hitachi Industrial Equipment Systems Co., Ltd. | | | | | NAKAJO WORKS DWG. NO. | | 325 431410857 | SH. | 1/1 |

2018-04-18 宮島 御子柴 工 肥