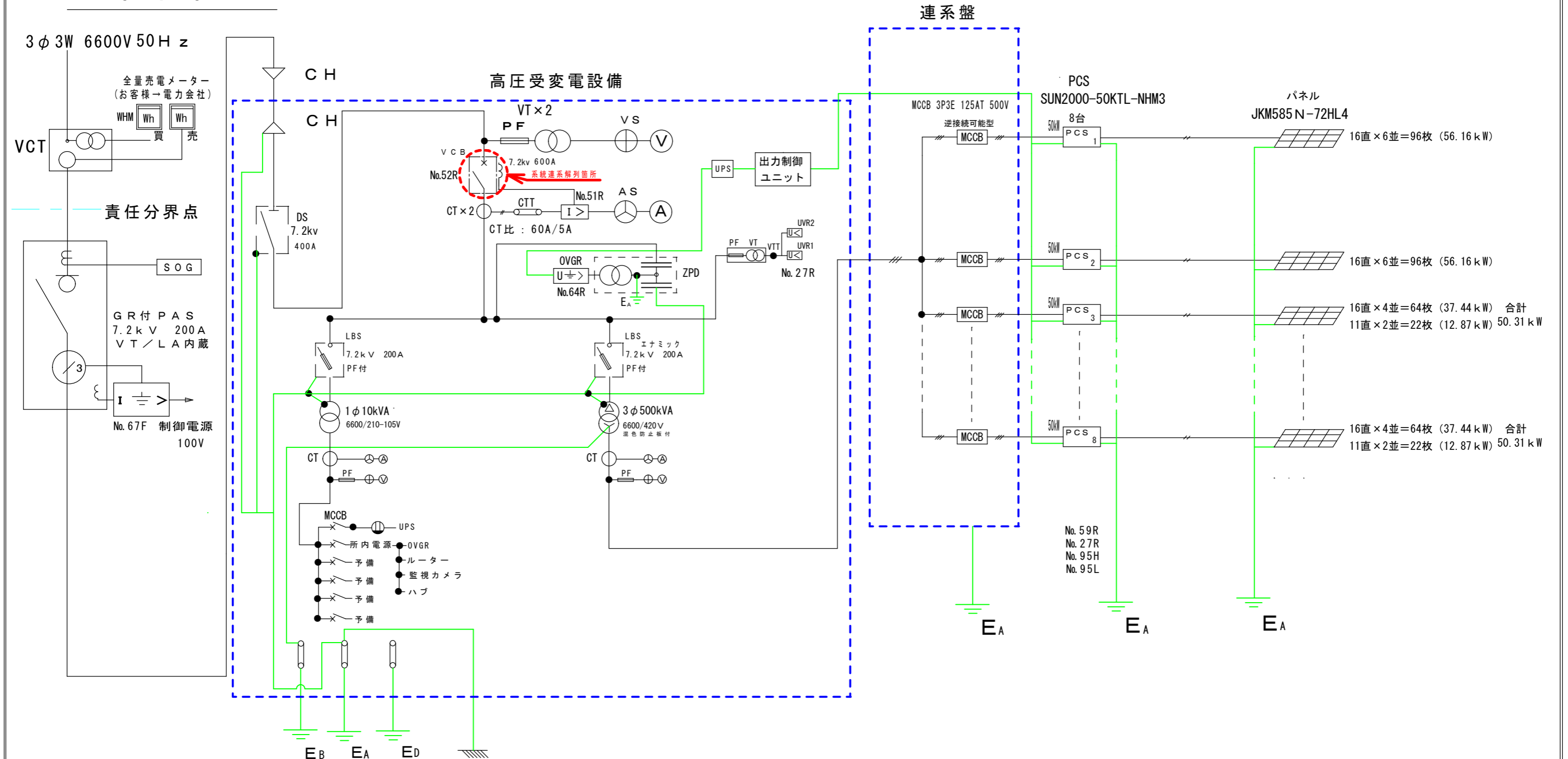


# 単線結線図



件名 (お客様名)	パネル				計	容量	作成日	見積番号
能代市藤切台第1発電所	メーカー	JiNKO	型式	JKM585N-72HL4	708 枚	414.18 kW	2024年3月26日	
	パワコン				計	容量		
住所	メーカー	HUAWEI	型式	SUN2000-50KTL-NHM3	8台	400.0 kW		