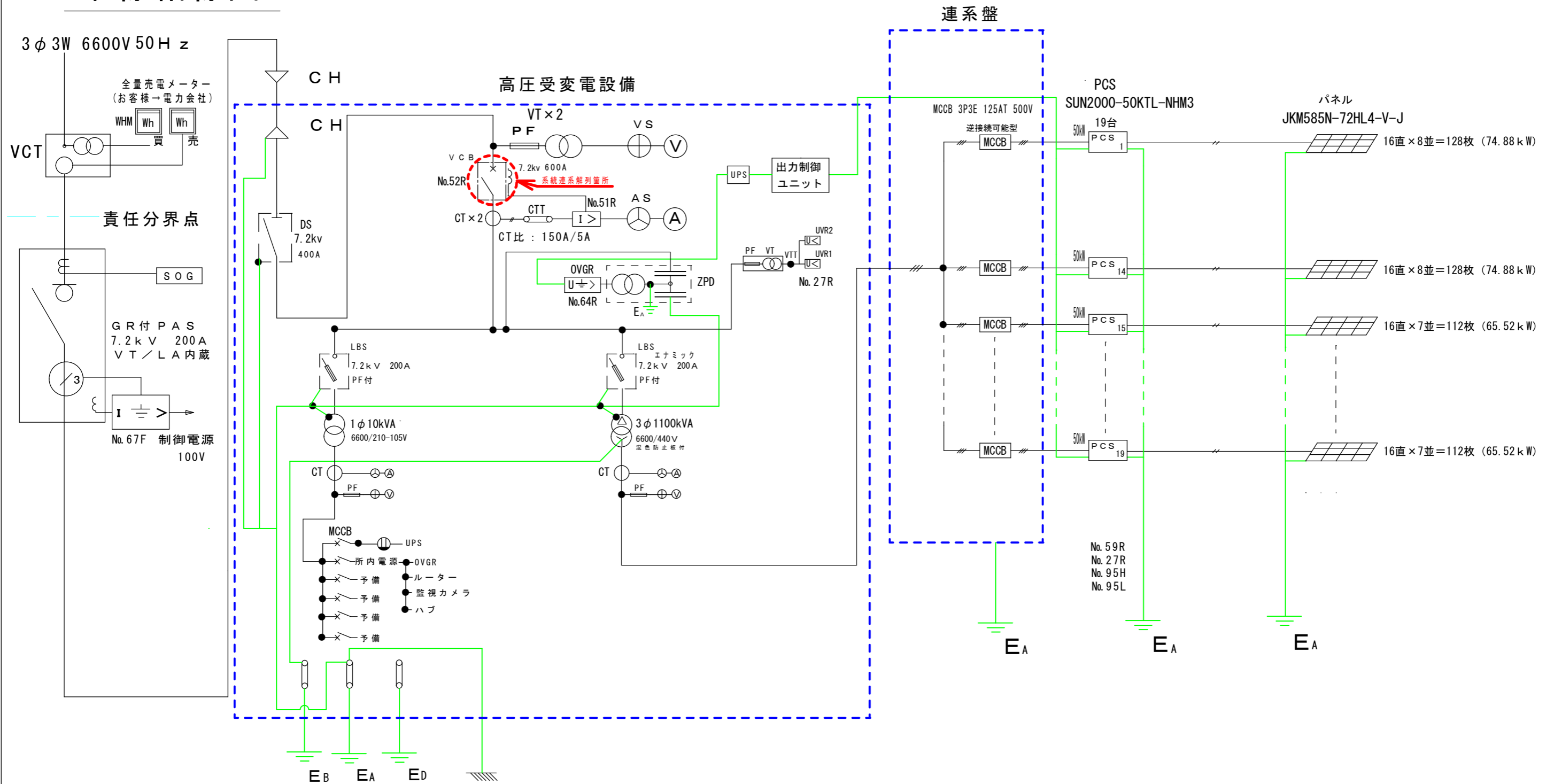


単線結線図



件名 (お客様名)	パネル				計	容量	作成日	見積番号
能代市臥竜山第1発電所	メーカー	JINKO	型式	JKM585N-72HL4-V-J	2352 枚	1,375.92 kW	2024年7月30日	
	パワコン				計	容量		
住所	メーカー	HUAWEI	型式	SUN2000-50KTL-NHM3	19台	950.0 kW		