

SE33. 3K-JP14 技術資料

2021年01月22日

対象モデルの名称：三相パワーコンディショナ
 対象モデルの用途：太陽電池発電用
 対象モデルの型名：SE33. 3K-JP14
 対象モデルの仕様

仕様

- 1) 連系対象電路の電気方式等
 - a. 電気方式：三相三線式
 - b. 電圧：420V_{AC} (線間電圧)
 - c. 周波数：50Hz
 - d. 待機消費電力：34.6VA, 4W
- 2) 定格出力、運転力率
 - a. 定格出力：皮相電力 35,100VA, 有効電力 33,300W
 - b. 運転力率：1.00 (1.00 から 0.80 の間で 0.01 刻みで設定可能)
 - c. 力率一定制御：有効電力一定制御等
 - d. 待機消費電力：34.6VA, 4W
- 3) 系統電圧制御方式：電圧型電流電流源方式
- 4) 連系保護機能の種類：
 - a. 逆潮流の有無：有
 - b. 単独運転防止機能
 - (a) 能動的方式：ステップ注入付周波数フィードバック方式 (JEM1505 対応)
 - (b) 受動的方式：周波数変化率検出方式
 - c. 絶縁方式：非絶縁方式 (直流分流出防止機能あり, 系統連系時は絶縁変圧器経由)
 - d. 電圧上昇抑制機能：出力制御 (有効電力制御方式)

保護機能の整定範囲及び整定値：以下に表に記載

- a. 適合する直流入力電圧：850V_{DC}
- b. 適合する直流入力数：1~4

自立運転の有無：無し

ソフトウェア管理番号：DSP：2.19

保護手段 — 保護手段としては下記の物を装備

1. 直流入力遮断 (オプティマイザのシャットダウンによる全パネルシャットダウン)
2. 交流解列開閉器 (2段解列)

以下に保護動作時の動作及び、各保護要素の製定値を示します。

保護機能	検出相数	検出時動作
		ゲートブロック及び開閉器解放
OVR	3	開
UVR	3	開
OFR	3	開
UFR	3	開
単独運転 (受動)	3	開
単独運転 (能動)	3	開

保護機能の仕様及び整定値

保護機能		設定値
交流過電流 (ACOC)	検出レベル	60A(実効値)
	検出時限	0.5秒以下
直流不足電圧 (DCUVR)	検出レベル	750V
	検出時限	0.5秒以下
直流過電圧 (DCOVR)	検出レベル	980V
	検出時限	0.5秒以下
直流分流出検出	検出レベル	250mA
	検出時限	0.5秒以下

保護リレーの仕様及び整定値

保護継電器		標準整定値 (PCS側L-L間)	整定範囲	1次側(線間電圧値)	
交流過電圧 (OVR)	検出レベル	483.0V	462.0V~504.0V (0.1Vstep)	230.0V (220.0V~240.0V)	
	検出時限	1.0秒	0.5~2.0秒 (0.1秒 step)	同左	
交流不足電圧 (UVR)	検出レベル	336.0V	336.0V~378.0V (0.1V step)	160.0V (160.07V~180.0V)	
	検出時限	1.0秒	0.5~2.0秒 (0.1秒 step)	同左	
周波数上昇 (OFR)	検出レベル	50Hz	51.0Hz	50.5~51.5Hz (0.1Hz step)	同左
	検出時限	1.0秒	0.5~2.0秒 (0.1秒 step)	同左	
周波数低下 (UFR)	検出レベル	50Hz	47.5Hz	47.5~49.5Hz (0.1Hz step)	同左
	検出時限	2.0秒	0.5~2.0秒 (0.1秒 step)	同左	
復電後一定時間投入阻止時限		300秒	1~600S (1.0秒 step), 手動復帰	同左	
電圧上昇抑制機能 有効電力制御方式		453.6V	449.4V~462.0V (0.1Vstep)	216.0V (214.0V~220.0V)	

単独運転検出機能の仕様及び整定値

検出方式		整定値		IIRフィルタ後の周波数変化率が、 0.15Hz/0.4秒以上変化した場合に検出
受動的方式	周波数変化率検出方式	検出レベル	0.15 Hz / 0.4秒	
		検出時限	0.4s	
		保持時限	0.5秒以下	
能動的方式	ステップ注入付周波数フィードバック方式	検出レベル	0.15 Hz / 0.1秒	IIRフィルタ後の移動平均が、 0.15Hz/0.1秒以上変化した場合に検出
		解列時限	0.2秒以下	

FRT 機能

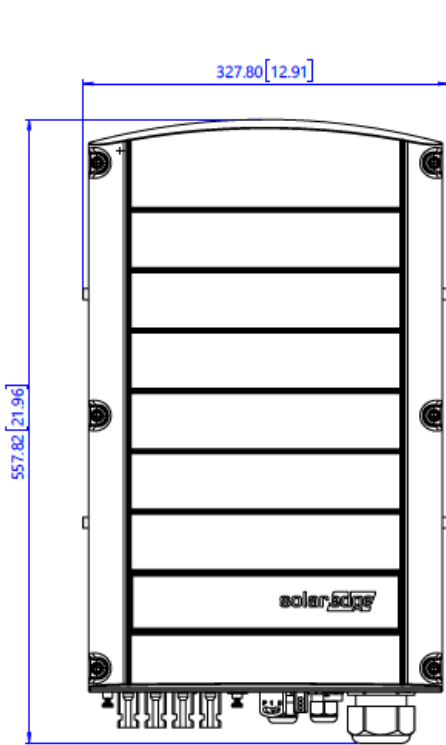
電圧低下時	電圧低下継続時間	運転状態	出力復帰時間
残電圧20%以上	0.3秒	ゲートブロック及び 開閉器未開放 (運転継続)	0.1秒以内に定格出力の80%以上
残電圧20%未満	0.3秒		
残電圧52%以上・位相変化41度以下	0.3秒		

周波数変動時	周波数変動	運転状態
ステップ状変化 50.8Hz / 61Hz	3 cycle	ゲートブロック及び 開閉器未開放 (運転継続)
ランプ状変化 (変化率±2Hz/s)	50.0Hz→47.5Hz 50.0Hz→51.5Hz	
	60.0Hz→57.0Hz 60.0Hz→61.8Hz	

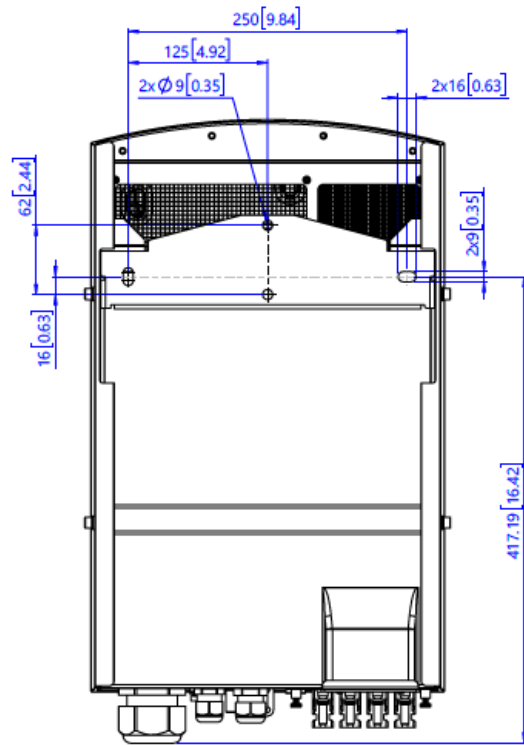
製品仕様

出力	SE33K-JPI4
定格 AC 出力	35100 [VA]
最大 AC 出力	33300 [W]
交流出力電圧 - 線間間 / 中性線-ライン間電圧間	420/242.7 [ACV]
定格周波数	50 [Hz]
入力	
最大直流電力	75000 [W]
接地方式	トランスレス・非接地
最大入力電圧	1000 [DCV]
定格入力電圧	850 [DCV]
最大入力電流	48.25 [DCA]
対地絶縁抵抗検出	400 [kΩ]
最大効率	98.1 [%]
待機消費電力	34.6 [VA], 4 [W]
準拠規格	
安全性	IEC62103 (EN50178) , IEC62109、AS3100
系統連系	JEAC9701
EMC	IEC61000-6-2, IEC61000-6-3, IEC61000-3-11, IEC61000-3-12

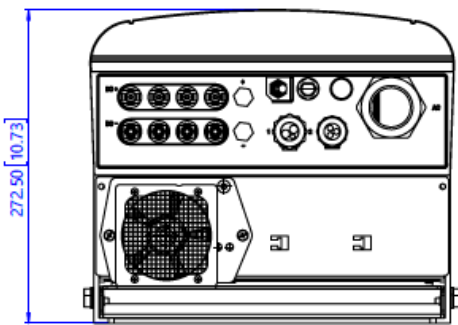
外觀寸法



前面



裏面



底面

以下付録資料

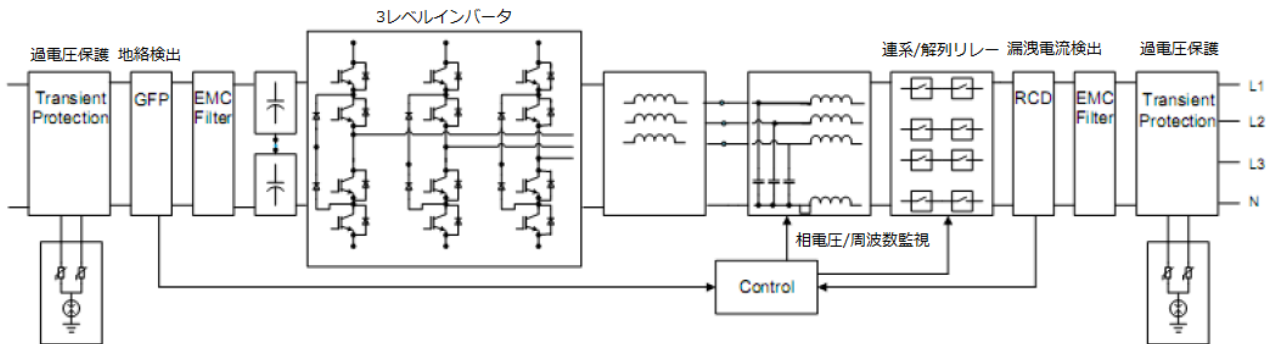
[目次](#)

改訂履歴	5
全体構成図	6
制御部電源	6
手動復帰機能	6
保護回路ブロック図	7
ソフトウェア説明（制御フローチャート）	8
単独運転検出機能	10
無効電力発振抑制機能	10
電圧上昇抑制方式	10
直流成分流出防止方式	10
力率一定制御機能	11
定格出力電力制限機能	11
遠隔出力制御対応	11

[改訂履歴](#)

- 20-10-12 初版
- 21-01-22 誤記修正（単独運転検出方式及び目次修正）

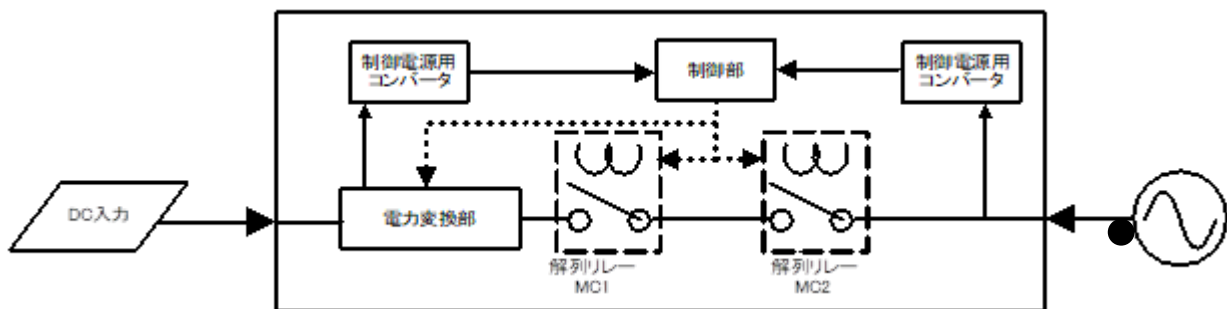
全体構成図



(*1) 制御ブロック (Control) は 2 つの DSP で構成

1. DSPMGR - 全体制御
2. DSPPWR - 発電制御

制御部電源



※連系リレーMC1 及び MC2 はノーマルオープン (B 接点)

パワーコンディショナの運転制御を行う制御部電源は、交流及び直流双方にある制御電源用コンバータにより生成された電源が供給される。

日中に発生した停電等による交流電源喪失時は、太陽電池側より供給される直流電源によって制御機能を維持し、解列リレーMC1 及び MC2 の解列を連系指令が出されるまで解列状態を維持する。

また、日射が得られない状態や夜間時等においては、交流側より制御電源用コンバータへ電源が供給され、系統連系保護装置等の機能を保持し待機状態となる。

手動復帰機能

SE33. 3K-JPI4 は、パワーコンディショナの複電後の一定時間投入阻止設定の 1 として、手動復帰機能を具備しています。手動復帰機能は、通常の一一定時間投入阻止とは異なり、系統複電後も再連系のためのカウントダウンを実施せずそのまま待機状態を維持します。

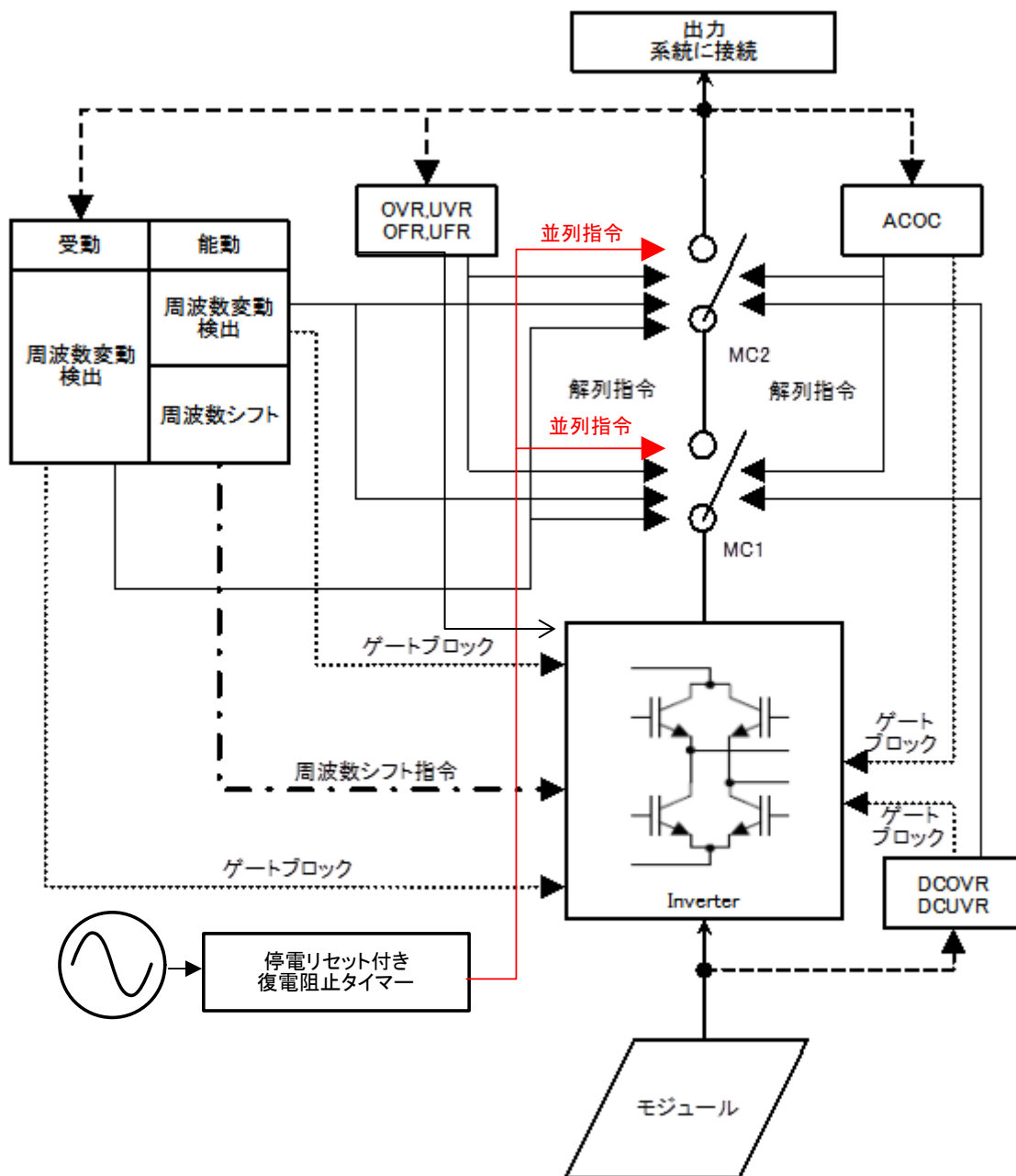
また、夜間、直流電力が無い状態において、停電が発生し複電した場合にあっても再連系のためのカウントダウンを実施せず、そのまま待機状態を維持します。

待機状態を解除するには、手動にて本体にあるスイッチを一旦 OFF し再度 ON することにより解除可能な機能となっています。

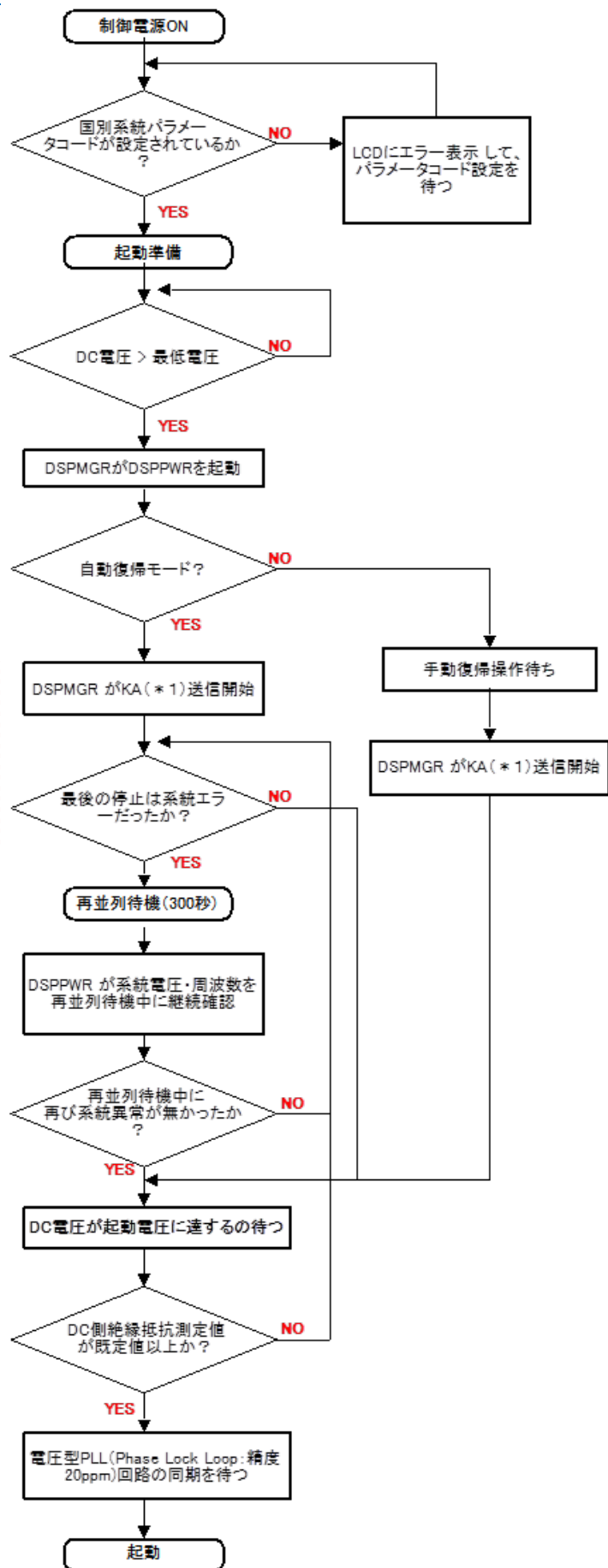
保護回路ブロック図

並列シーケンス/解列シーケンスの図は以下になります。

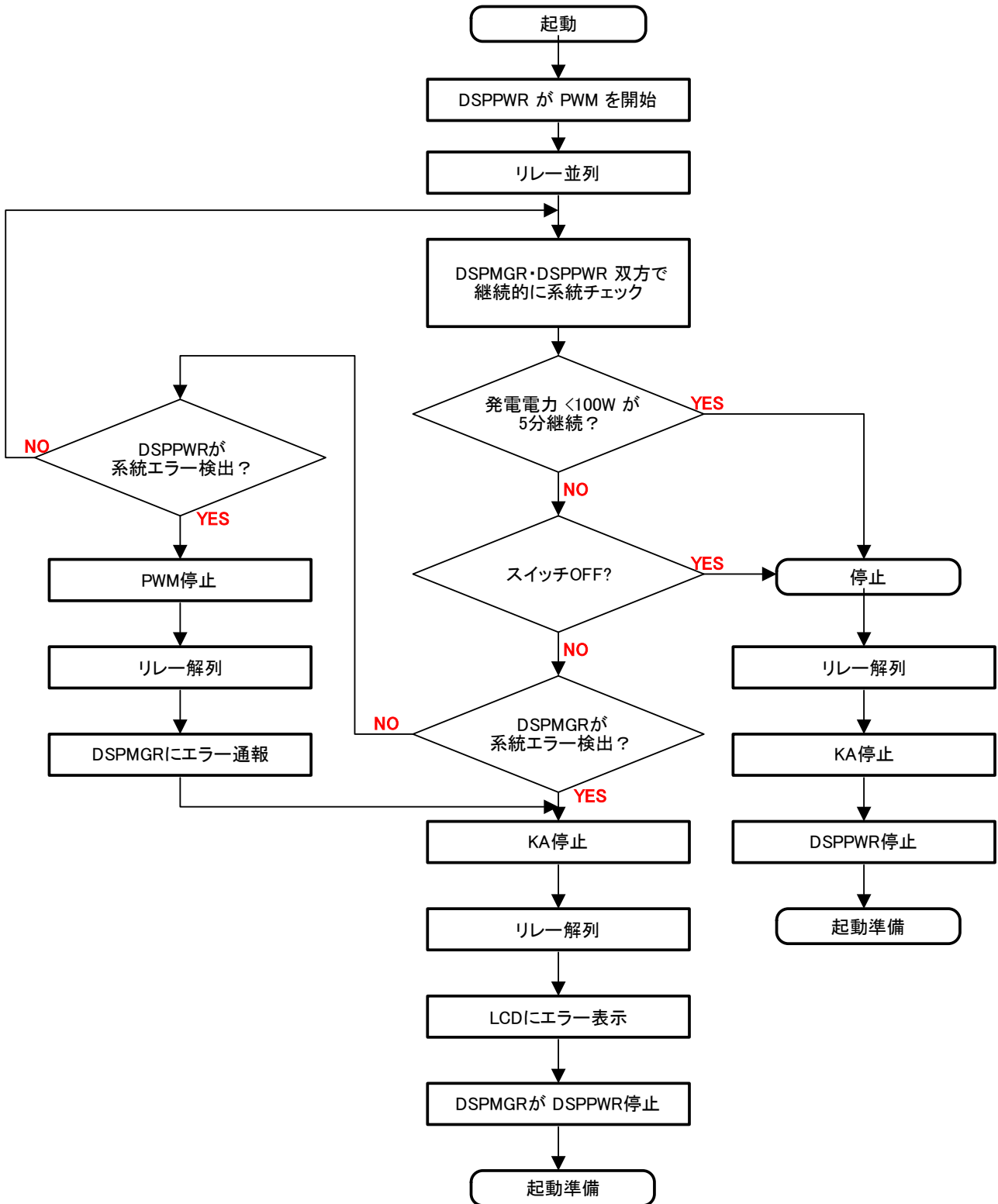
- ・ 各保護機能が1つでも働くと（OR 条件）、ゲートブロックおよび解列を行います。
- ・ 各保護機能が全て解除されると（AND 条件）、復電阻止タイマー時間経過後にゲートブロック解除および再並列を行います。



ソフトウェア説明 (制御フローチャート)



(*1) Keep Alive (KA) 信号
 全てのモジュールにはOP (オプティマイザー) が装着されて居る事が前提。OPはモジュールの発電をMPPTにて制御する。OPのデフォルト状態は安全モード (発電無しでOP出力電圧は1.0V)。DSPがKAを送信する事により、OPはMPPTを開始し発電を開始する。



単独運転検出機能

単独運転検出は、検出された周波数変化量を基に能動的単独運転検出及び受動的単独運転検出を識別し、入力周波数が閾値を超え保持時間を超過すると単独運転と判断し解列します。

無効電力発振抑制機能

無効電力の発振予兆の検出、および単独運転発生予兆の検出に基づいて周波数フィードバックによる注入無効電力量を制御します。これにより、注入無効電力の不要発振を抑制します。

(詳細については、「JEM1505 資料」参照のこと)

能動機能待機状態から能動機能通常状態への復帰条件は以下になります。

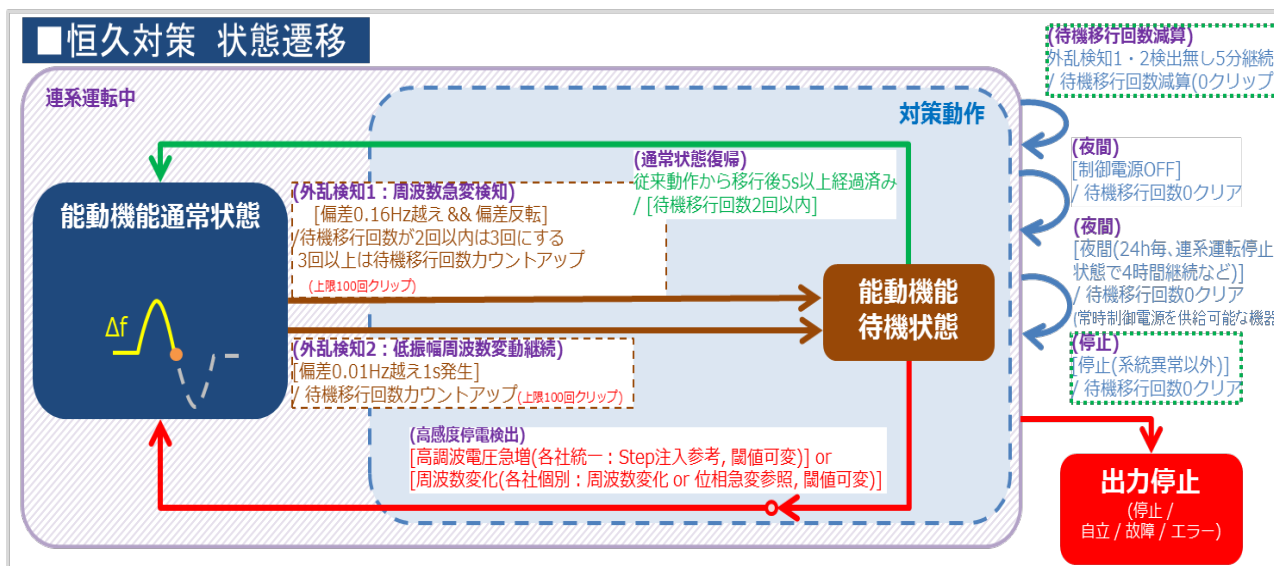


図 無効電力発振抑制制御

電圧上昇抑制方式

出力電力機能は、出力電力を過度的な変化を避け緩やかに調整する目的で、各ステップに最大変化を制限する出力制御機能を具備しています。

出力制御機能は、200[mSec]毎に以下の式で求められる最大変化量 70.85[W]にて出力の調整を行い、定格出力電力 (33,300W) からゼロ (0W) まで 94 秒で減少するよう設計されています。

$$\text{最大変化量} = (P_n \times \text{Iter Time}) / (\text{Reduce Time}) = (33,300 [\text{W}] \times 0.2 [\text{Sec}]) / (94 [\text{Sec}]) = 70.85 [\text{W}]$$

出荷時設定は開始点 453.6V L-L (216V L-L 間@200VΔ)、最大点 462.0V L-N (220V L-L 間@200VΔ) 電圧計測に IIR フィルタを用いて移動平均的なローパスフィルタを設ける事と、Q(U)に電圧上昇時・下降時の特性間にヒステリシスを設ける事で、電圧に対する応答の振動を防止している。P(U)の制御限界は0W、Q(U)の制御限界は力率0.8である。

直流成分流出防止方式

1. 積分型電流センサーにより電流平均値を算出する。
2. 電流平均値の0オフセットを直流分としてインバータPWM制御部に負帰還させる。
3. 同時に電流平均値をモニターし、一定値以上で異常検出して連系リレーを解列させる。
4. 負帰還回路と検出回路は2回路独立している。

力率一定制御機能

有効電力一定制御等

電圧(V)	電流(A)	PF	皮相電力(VA)	有効電力(W)	無効電力(Var)
420.00	45.7756	1.00	33300.00	33300.00	0.00
420.00	46.2380	0.99	33636.36	33300.00	4744.99
420.00	46.7098	0.98	33979.59	33300.00	6761.85
420.00	47.1914	0.97	34329.90	33300.00	8345.77
420.00	47.6829	0.96	34687.50	33300.00	9712.50
420.00	48.1849	0.95	35052.63	33300.00	10945.18
420.00	48.2500	0.94	35100.00	32994.00	11975.22
420.00	48.2500	0.93	35100.00	32643.00	12901.34
420.00	48.2500	0.92	35100.00	32292.00	13756.34
420.00	48.2500	0.91	35100.00	31941.00	14552.75
420.00	48.2500	0.90	35100.00	31590.00	15299.74
420.00	48.2500	0.89	35100.00	31239.00	16004.22
420.00	48.2500	0.88	35100.00	30888.00	16671.58
420.00	48.2500	0.87	35100.00	30537.00	17306.12
420.00	48.2500	0.86	35100.00	30186.00	17911.32
420.00	48.2500	0.85	35100.00	29835.00	18490.07
420.00	48.2500	0.84	35100.00	29484.00	19044.78
420.00	48.2500	0.83	35100.00	29133.00	19577.50
420.00	48.2500	0.82	35100.00	28782.00	20089.96
420.00	48.2500	0.81	35100.00	28431.00	20583.69
420.00	48.2500	0.80	35100.00	28080.00	21060.00

定格出力電力制限機能

定格出力電力制限機能は、定格出力電力を定格値 33.3kW から任意の出力電力値へ変更を可能とする機能である。当該機能は、出力上限のみの変更であり系統連系保護等の検出回路及び制御ロジック等への変更は発生しないため、系統保護機能への影響はありません。

また、設定変更については、ソーラーエッジ専用ツール及び専用パスワードを有しなければ変更出来ないため、一般使用者による変更は出来ないよう設計されております。

遠隔出力制御対応

1. 外部からの MODBUS 通信制御により、パワコンの出力を 1%刻みで制御する。